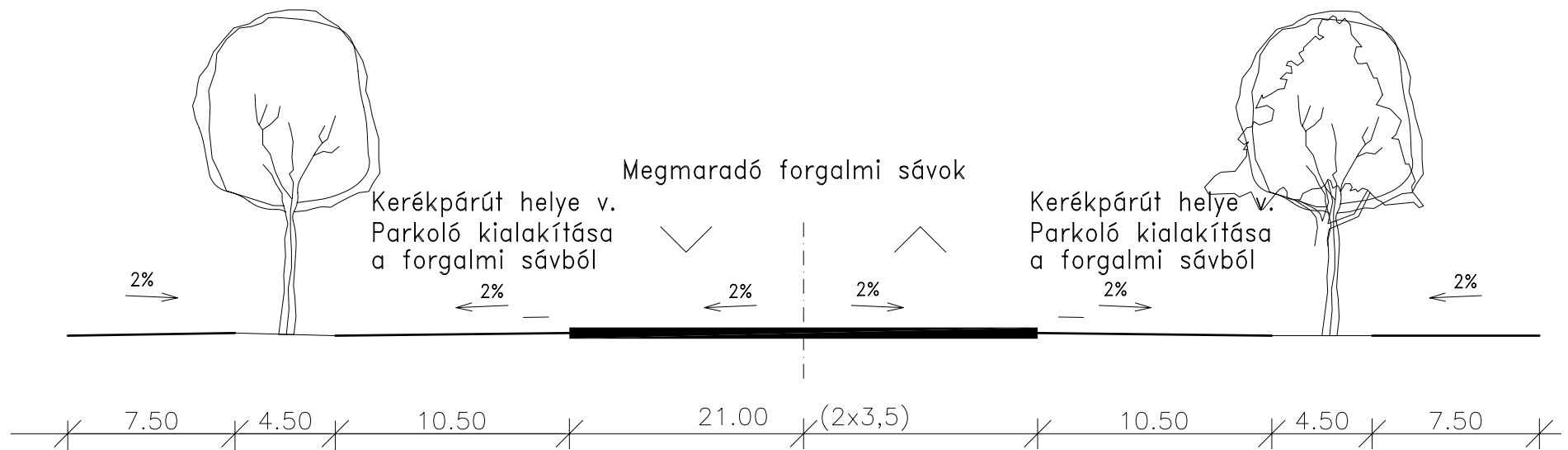
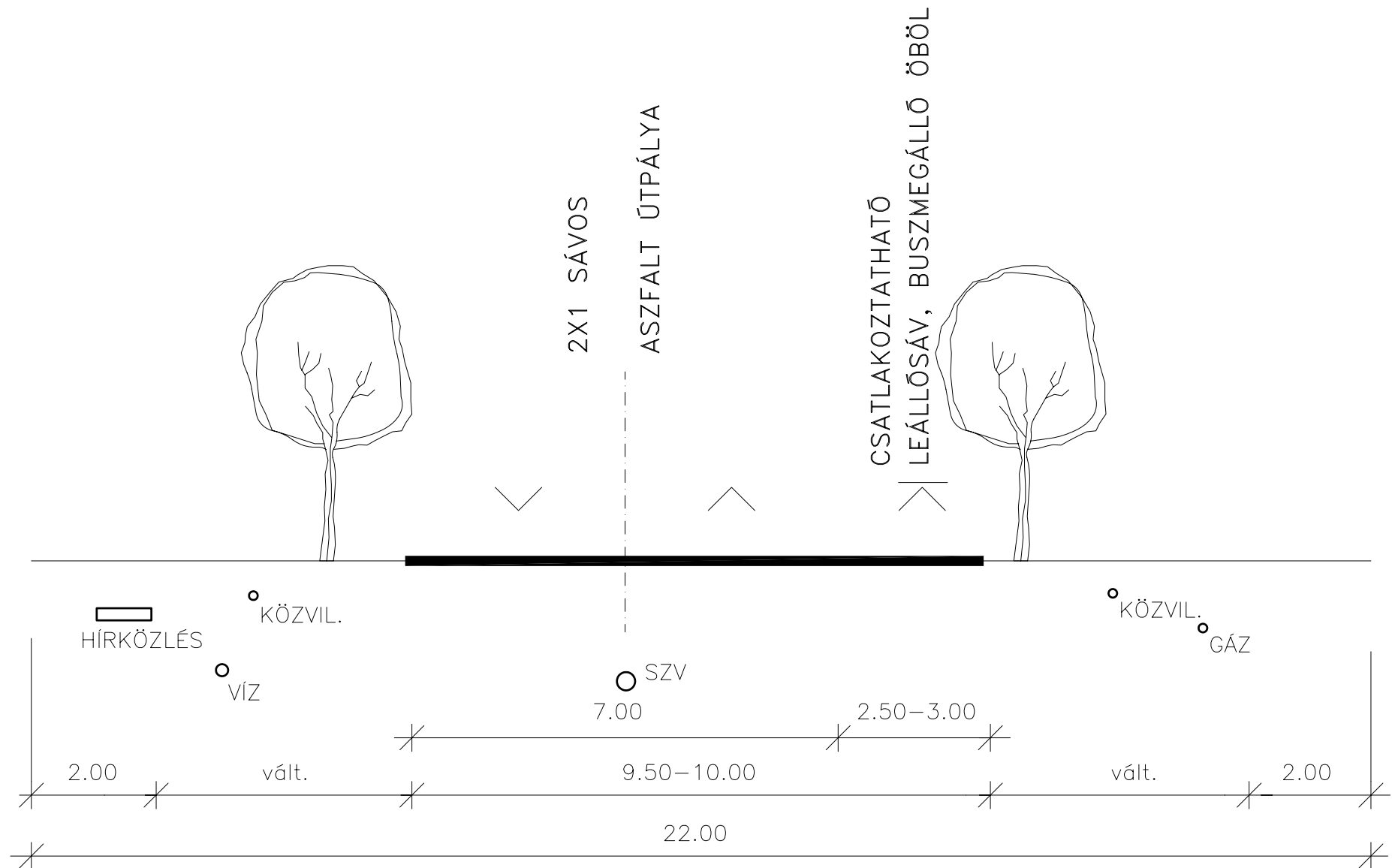


TERVBER		TERVEZŐ - BERUHÁZÓ KFT. Szolnok , SÁGVÁRI E. krt. 4. Tel.:56/421-820 Fax.:56/515-036	Munkaszám: TB-8/2005
Munka megnevezése:		TÖRÖKSZENTMIKLÓS TELEPÜLÉSRENDEZÉSI TERV KÖZLEKEDÉSFEJLESZTÉSI TERVE	Tervfajta: REND. TERV
Munkarész:		KÖZLEKEDÉSFEJLESZTÉSI JAVASLAT	Lépték: M = 1 : 100
Rajz megnevezése:		MINTAKERESZTSZELVÉNYEK	Rajzszám: KÖZL - 2
Ügyvezető:	Tervező:	K1d-1/16-0013 K2-2/16-0013	Tervező:
HAINFAHRT MÁRTON	NAGY DÉNES	HALÁSZ ISTVÁN	K2-2/16-0598
			Kelt: 2005. 09.

Belterületi főút átalakítása

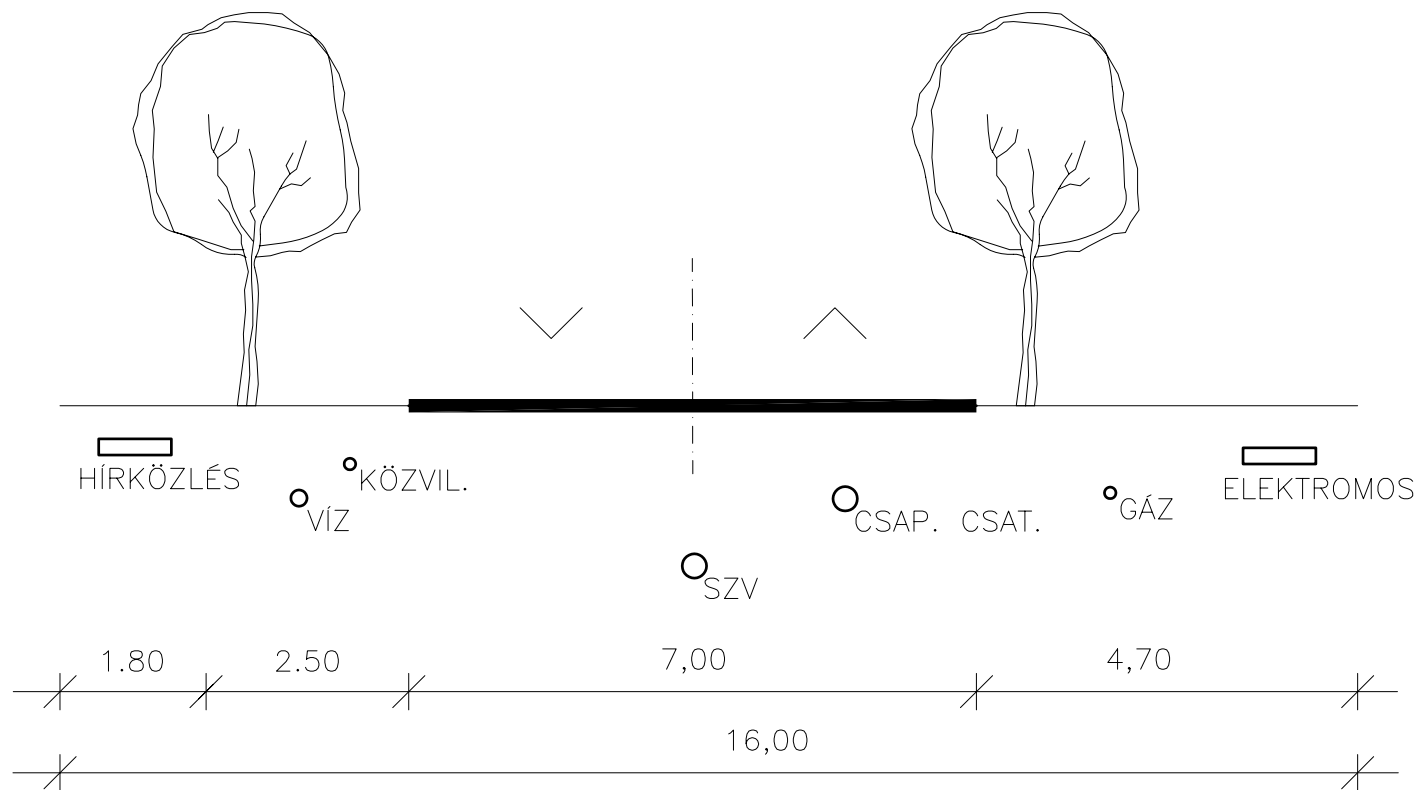


Belterületi főút 22 m-es szabályozási szélességgel zárt rendszerű vízvezetés



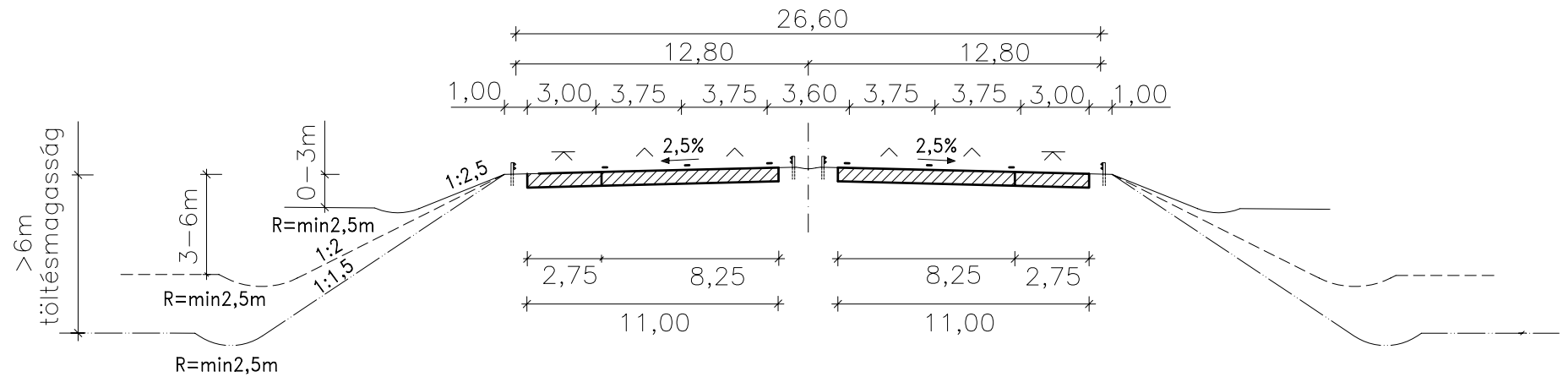
Belterületi mellékút 16 m-es szabályozási szélességgel

zárt rendszerű vízvezetés



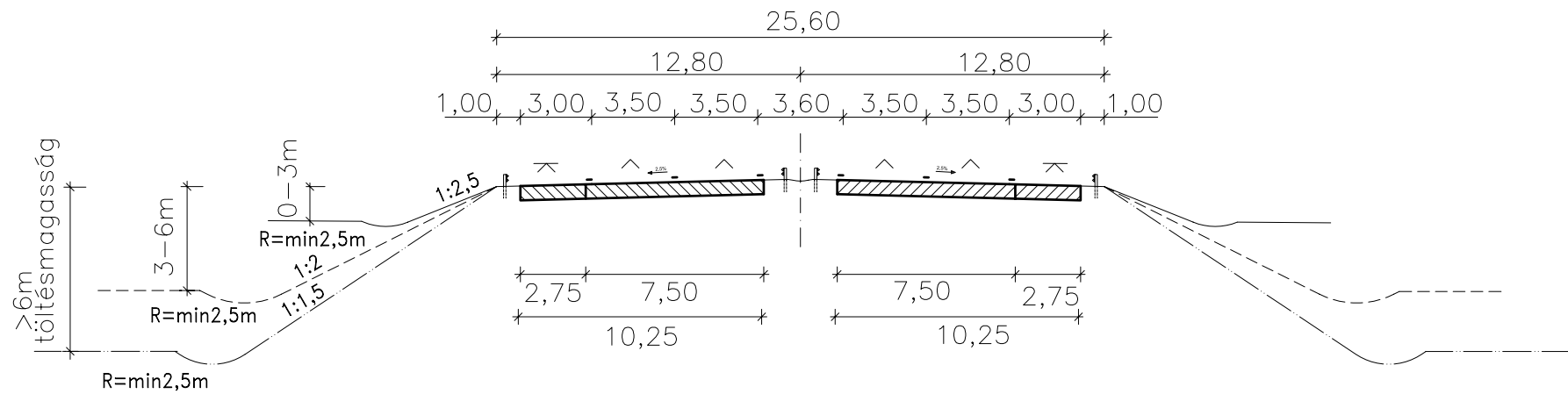
Autópálya - tervezett

M4. sz. út

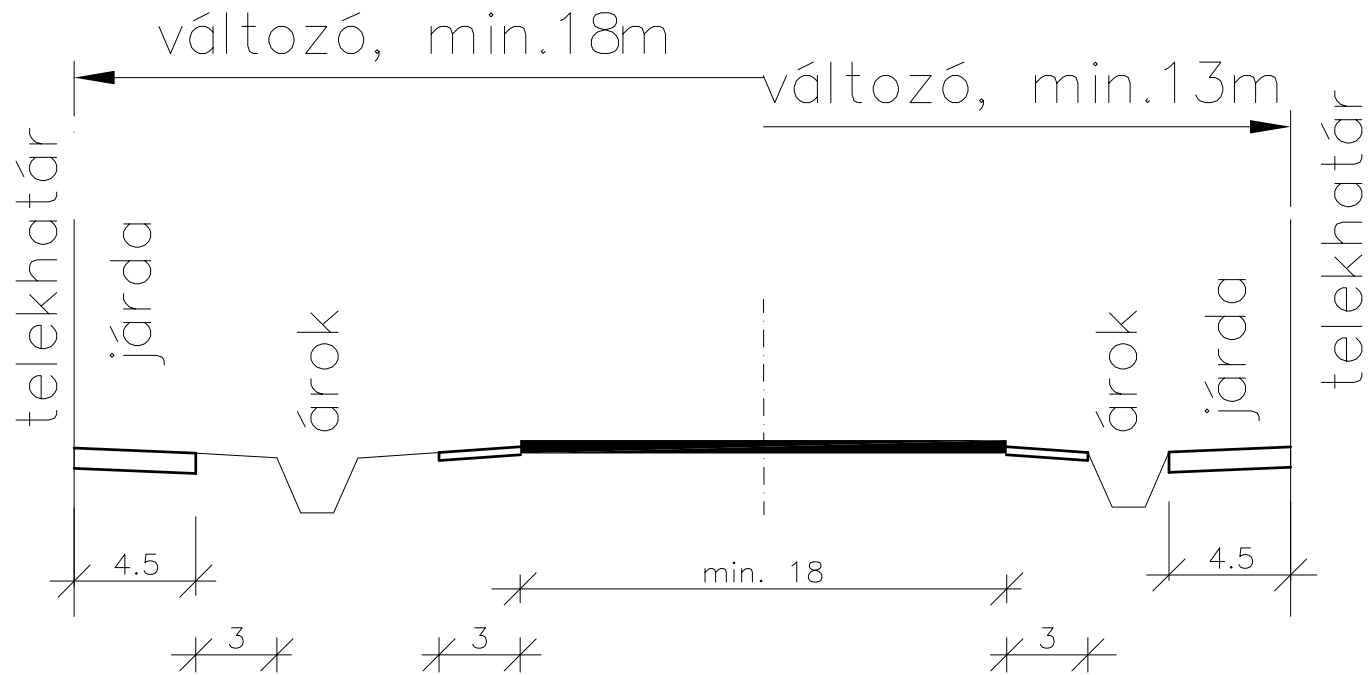


Autóút - tervezett

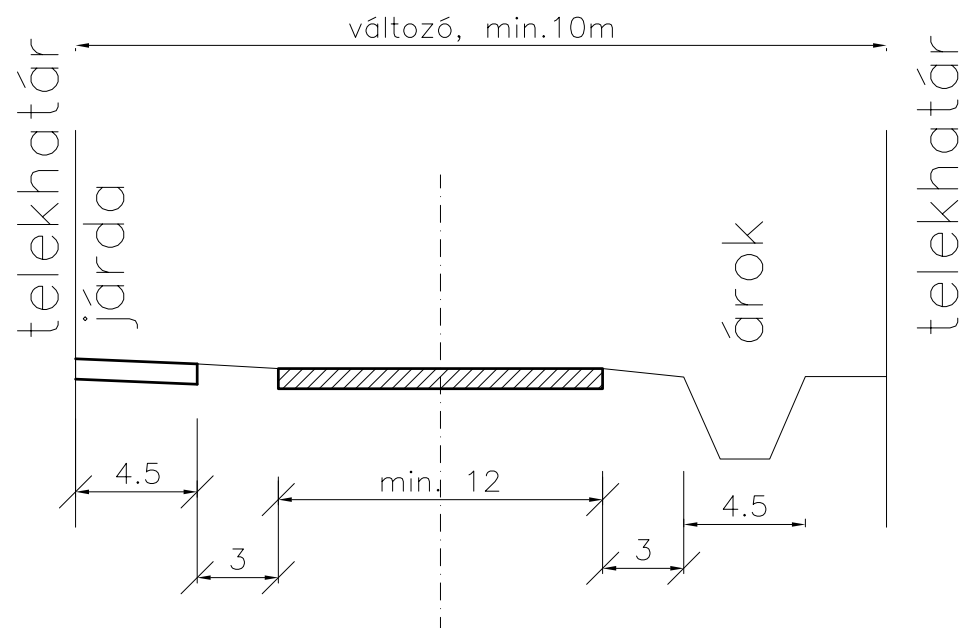
4. sz. út



Belterületi utak nyílt rendszerű vízvezetés

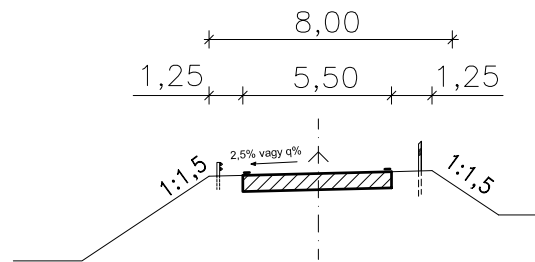


Lakó-, és kiszolgálóutak nyílt rendszerű vízvezetés



Összekötőág - tervezett

4. sz. út - tervezett csomópont esetén



Déli elkerülőút - tervezett

